

iRest®

— نهایت آرامش —

SL-D260C CUTE

کوسن ماساژ

قابل شارژ | قابل حمل | مالشی سه بعدی



## مشخصه محصول

مدل: SL-D260C

نام: کوسن ماساژ

میزان ولتاژ: 15V

میزان قدرت: 20W

مدت زمان استفاده: 15 دقیقه

ساختار ایمنی دستگاه: 

از این منوئال نگهداری کنید ...

## محافظت و نگهداری

- چنانچه دستگاه در محیط با دمای پایین نگهداری می شده و یا به تازگی جابه جا شده، لطفاً آن را یک ساعت قبل از استفاده در دمای اتاق قرار دهید.
- چنانچه دستگاه در محیط شیمیایی، مرطوب یا آلوده نگهداری می شده، پیش از استفاده اقدامات کامل محافظتی را به عمل بیاورید در غیر این صورت ممکن است به دستگاه آسیب برسد.
- پیش از تمیز کردن دستگاه را از پریز بکشید.
- برای تمیز کردن دستگاه از بنزین، تینر یا حلال های خورنده دیگر استفاده نکنید.
- برای تمیز کردن دستگاه از پارچه خشک استفاده کنید.
- دستگاه را به مدت طولانی در معرض نور مستقیم خورشید، آتش و دمای بالا قرار ندهید و نزدیک آتش یا دمای بالا قرار ندهید.
- چنانچه می خواهید به مدت طولانی از دستگاه استفاده نکنید در یک مکان تمیز و خشک از آن نگهداری کنید.

## عیب یابی

این بخش مشکلات معمول در استفاده از دستگاه را جمع آوری می کند. اگر این اطلاعات در رفع مشکل دستگاه به شما کمک نمی کند لطفاً با مرکز تعمیرات مجاز محلی و یا مرکز خدمات مشتری تماس بگیرید.

شکل	علت	راه حل
	دو شاخه دستگاه به برق نیست.	دوشاخه را به برق بزنید.
	مدت زمان ۱۵ دقیقه ماساژ تمام شده و دستگاه به صورت اتوماتیک به حالت استند بای رفته	دکمه خاموش/روشن را بزنید.
محصول کار نمی کند.	استفاده مداوم به مدت ۴۵ دقیقه منجر به فعال شدن سیستم محافظت گرمایی می شود.	احتیاج به خنک شدن حدود یک ساعت دارد.
	وارد کردن وزن زیاد به دستگاه مانند ایستادن روی آن منجر به فعال شدن سیستم محافظت وزن شده است.	لطفاً به حالت نرمال از دستگاه استفاده کنید.
گرمایش محصول	استفاده مداوم به مدت ۴۵ دقیقه یا وارد کردن وزن زیاد	به مدت یک ساعت دوشاخه را از برق بکشید و دوباره به برق بزنید.
دستگاه صدا می دهد.	این صدا به دلیل ساختار مکانیکی دستگاه است.	این صدا طبیعی است و به معنی خرابی دستگاه نیست.



## اخطارهای مهم ایمنی

- اخطار ایمنی
  - لطفاً طبق این دستور العمل از محصول استفاده کنید.
  - لطفاً اطمینان حاصل کنید که قدرت برق مورد استفاده برای محصول مناسب است، اگر سیم برق یا روکش آن ضربه خورده است از محصول استفاده نکنید
  - اجازه ندهید هیچ شیء خارجی بین گوی ماساژ و محافظه قرار گیرد.
  - اجازه ندهید آب داخل دستگاه شود تا از هرگونه اختلالات جریان برق جلوگیری شود.
  - به منظور جلوگیری از آسیب شخصی و یا آسیب به دستگاه، پس از استفاده از محصول و همچنین پیش از تمیز کردن محصول، آن را از برق بکشید.
  - با دستان خیس دوشاخه را به برق نزنید و یا از پریز نکشید.
  - هنگام کشیدن دوشاخه، سیم را نکشید و به سیم فشار زیاد وارد نکنید.
  - به کابل آسیب نرسانید و یا سیم بندی آن را تغییر ندهید.
  - از این محصول در زمان قطع برق استفاده نکنید تا در صورت اتصال ناگهانی برق جراحات نیبند.
  - غیر از قطعات یدکی مجاز و توصیه شده از قطعه دیگری استفاده نشود.
  - دستگاه را در فضای بیرونی استفاده نکنید.
  - به منظور جلوگیری از جراحات به دستگاه فشار زیاد وارد نکنید.
  - تا یک ساعت پس از صرف غذا از دستگاه استفاده نکنید.
  - در زمان عملکرد غیر عادی دستگاه از آن استفاده نکنید و لطفاً بلافاصله با نزدیکترین شعبه نمایندگی خود مشورت کنید.
  - در صورت بروز هرگونه احساس نامطلوب به هنگام استفاده از دستگاه، با پزشک معالج خود مشورت کنید.
  - این دستگاه برای استفاده توسط اشخاصی (از جمله کودکان) که توانایی پایین فیزیکی، حسی و یا ذهنی، کمبود تجربه و دانش دارند طراحی نشده است مگر با نظارت و ارانه ی دستور العمل دستگاه توسط شخصی که مسئول ایمنی آنها باشد. کودکان باید تحت نظارت باشند تا اطمینان حاصل شود که با دستگاه بازی نمیکنند.
  - چنانچه سیم برق آسیب ببیند به منظور اجتناب از خطر می باید توسط تولید کننده، نمایندگان خدمات و یا افراد واجد شرایط تعویض شود.

### ۲. محیط استفاده

- در محیط مرطوب مانند حمام از محصول استفاده نکنید.
- چنانچه تغییر دمای ناگهانی در محیط رخ داده باشد از محصول استفاده نکنید.
- در محیط غبار آلود و یا با وجود گازهای خورنده از محصول استفاده ننمایید.

### ۳. افرادی که مجاز به استفاده از محصول نیستند.

- خانم ها در دوران بارداری و یا قانندگی
- افرادی که دچار بیماری های پوستی واگیر دار هستند.
- افرادی که پوکی استخوان دارند.
- افراد دچار بیماری قلبی و یا کسانی که از وسایل پزشکی مانند دستگاه تنظیم کننده ضربان قبل استفاده میکنند.



## اخطارهای مهم ایمنی

- افرادی که دچار تب شدید شده اند.
- افرادی که دچار جراحات و یا بیماری در سطح پوست هستند.
- کودکان زیر ۱۴ سال و یا کسانی که از تعادل روانی برخوردار نیستند بدون وجود یک ناظر مجاز به استفاده از محصولات نیستند.
- افرادی که بر طبق تجویز پزشک احتیاج به استراحت دارند و یا کسانی که احساس بیماری می کنند.
- زمانی که بدنتان خیس است از محصول استفاده نکنید.
- در حالت مستی از دستگاه استفاده نشود.
- اگر به تازگی عمل جراحی داشته‌اید با مشورت پزشک از دستگاه استفاده کنید.
- محصول دارای رویه گرمایشی است افرادی که به گرما حساسیت دارند می باید در زمان استفاده از محصول دقت نمایند.

## مشخصات

- مفهوم جدیدی از ماساژ مالشی، ظاهری زیبا و طرحی هماهنگ با بدن و گردن
- این دستگاه دارای باتری قابل شارژ می‌باشد که می‌توان دستگاه را با خود حمل و از آن استفاده کرد.
- دستگاه دارای ۴ سری ماساژ مخصوص برای کمر است که برای رفع خستگی مناسب است و بهترین تجربه ی ماساژ را به شما می‌دهد.
- عملکرد گرمایش به صورت جداگانه کنترل می‌شود که می‌تواند جریان خون را بهبود بخشد.
- مدت زمان استفاده ۱۵ دقیقه است پس از ۱۵ دقیقه استفاده دستگاه به صورت خودکار متوقف می‌شود. اگر می‌خواهید آن را خاموش کنید، دکمه پاور را فشار دهید تا دستگاه خاموش شود.

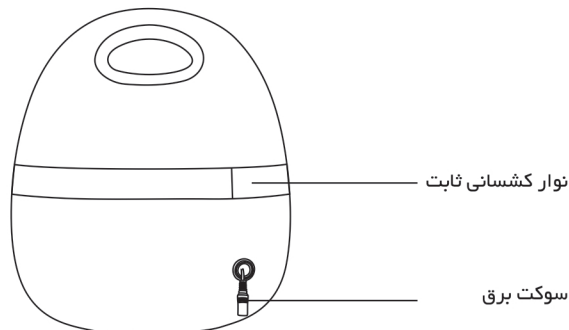
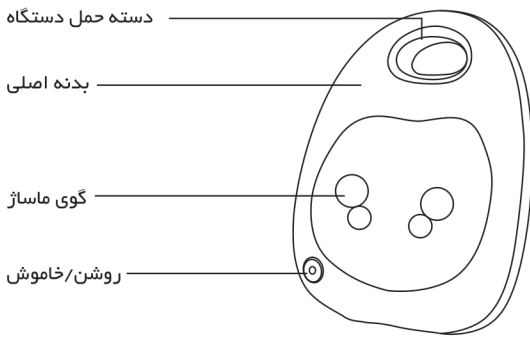
## دستور العمل اجرایی

- عملکرد در حالت بدون سیم ( بدون اتصال به برق): انگشتتان را روی دکمه پاور نگه دارید تا روشن یا خاموش شود. زمانی که روشن می‌شود ماساژ و گرمایش همزمان کار می‌کنند. به مدت کوتاه دکمه را فشار دهید در عملکرد را به این ترتیب تنظیم کنید (مالشی، گرمایش، مالشی، معکوس، گرمایش، معکوس، مالشی، گرمایش...)
- عملکرد در حالت متصل به سیم (با اتصال به برق): دستگاه در حالت شارژ قرار می‌گیرد، چراغ نشانگر در حین شارژ چشمک می‌زند، زمانی که شارژ کامل شد چراغ نشانگر کامل روشن می‌شود.

### توجه:

- زمانی که شارژ دستگاه کم شد به موقع آن را شارژ کنید.
- حتی اگر از دستگاه استفاده نمی‌کنید ماهی یک بار آن را شارژ کنید.

## نام و اجزا



## قطعات یدکی

توانورودی: 50Hz/60Hz~ 100-240V

خروجی: 1.5A === 15V

دستور العمل استفاده: (1) سوکت را به دستگاه بزنید.

(2) سوکت را به برق بزنید.

